

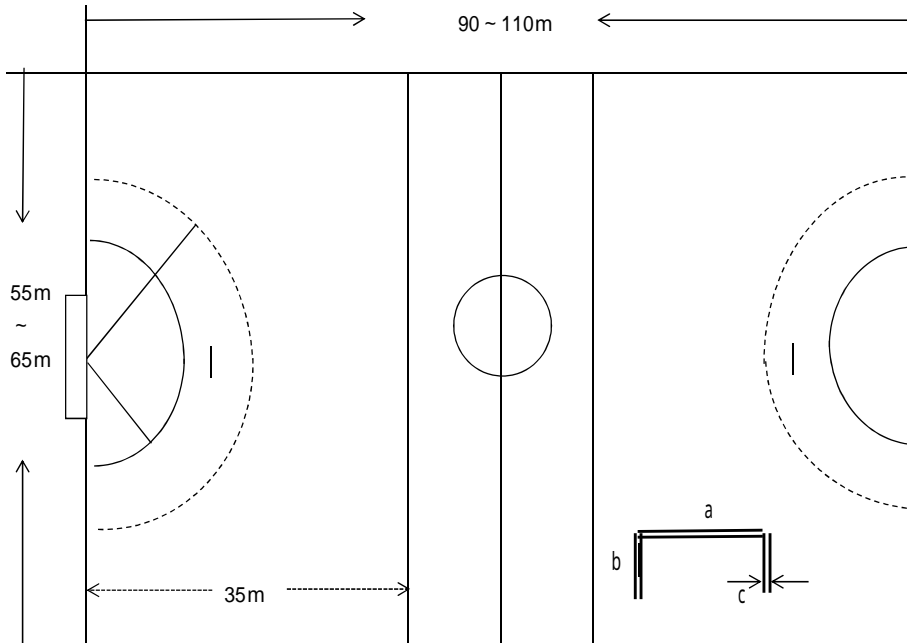
平成27年度 第12回全日本11人制マスターズハンドボール 豊田大会

日時 平成27年7月31日(金) 10:00より

会場 豊田市運動公園球技場

1、11人制ハンドボールとは？

1) 競技場 .....ゴールポストを含めサッカー場を使用して実施し



- ゴールライン 55m~65m
- センターライン
- センターサークル半径9.15m
- サイドライン 90m~110m
- 3.5mライン
- ゴールエリアライン半径13m
- 14mライン
- フリースローライン半径19m
- ゴールポスト
  - a 7.32m
  - b 2.44m
  - c 1.25m

2、ポジションの名称

1) 名称

**バックス (BK)**

- ゴールキーパー (GK)
- レフトフルバック (LFT)
- ライトフルバック (RFB)
- ライトハーフ (RH)
- センターハーフ (CH)
- レフトハーフ (LH)

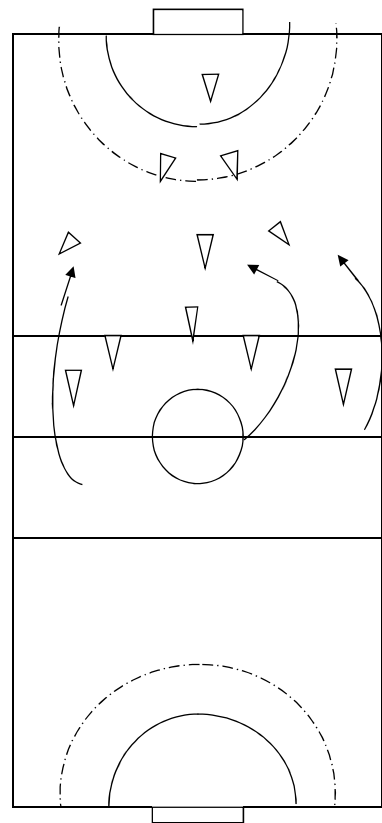
**フォワード (FW)**

- ライトウイング (RW)
- ライトインナー (RI)
- センターフォワード (CF)
- レフトインナー (LI)
- レフトウイング (LW)

3、ポジションの任務.....FW5人は攻撃を、BK5人は守備を主とする。

( 関連事項... 3.5mラインラインの意味 )

- 1) , は相手のサイドから鋭く切り込んで攻撃し、一発必中のシュートでゴールを決める。 .....ポイントゲッターとしての責務が
- 2) 、 は味方ウイング ( 、 ) とセンター ( ) の動きと相手マークの間隙をうまくとらえて切り込み、シュートチャンスを狙う
- 3) はポイントゲッターの力も必要であるが、味方の 、 、 、 の4人にチャンスを作らせて、その良い時機(タイミング)に良いパスをしてシュートをさせる。
- 4) 、 は相手の 、 をそれぞれマークし、相手が切り込んでパスを受けるチャンスをつぶす。
- 5) は が味方をリードしてボールをさばくのであるから、前後左右に動くのを封じ、リードさせないように守る。  
のハーフバックはマンツーマン防御的に守る。



6) とは相手フォワードが最もシュートを打ちやすい位置であるゴールエリア前に位置し、専らノーマークシュートをさせないように地域防衛的に守る。相手ウイングの切り込みを止め、又、ずれて切り込む相手インナーをマークしてノーマークシュートのチャンスを与えないように防御する。

4、3.5mラインの罰

3.5mライン内で攻防共6名までは入って試合を行って差し支えないが、7人以上で攻めたり(7人目が入った場所よりフリースロー)、7人以上で守ってはいけない(ゴール正面フリースローラインより)

5、ゴールエリアの解釈の変遷

ゴールエリアは壁で、GK以外は如何なる場合も入る事は出来ない。  
 シュートの後のみゴールエリアに入る事が許される。  
 シュートのみゴールエリア内に飛び込んで打つ事が出来る  
 ..... と の解釈によりジャンプシュートが多用されるようになった  
 GKに障害にならなければ、空中でパスも出来る。.....sky playなどの新しい技術の  
 今回は の解釈を取り入れ、実施する。

6、ボールの取り扱いについて

ドリブルは11人制の場合どんな方法でも又何回でも差し支えない。

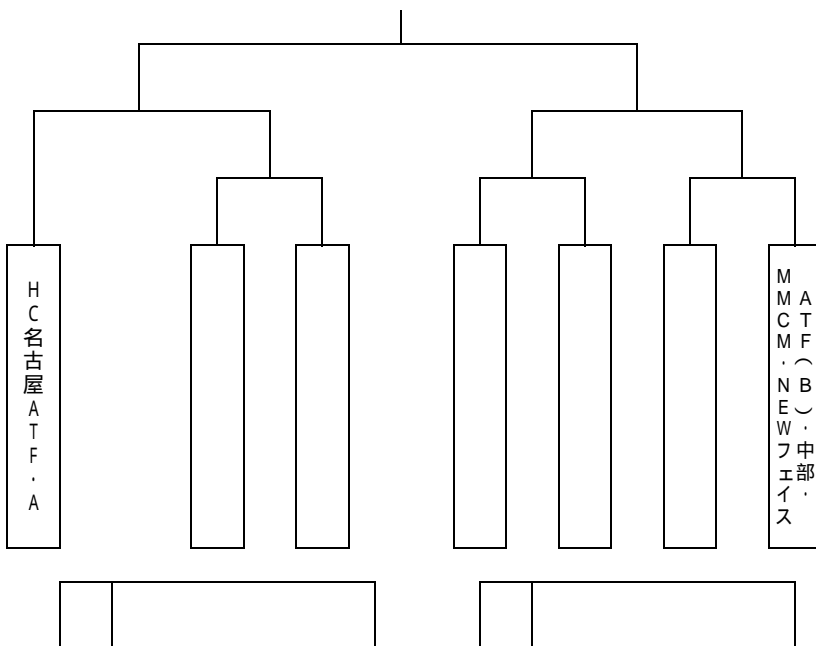
7、各種スローの取り扱い

ゴールスロー・コーナースロー・スローイン { 左記の3つのスローの判定はサッカーと同じ解釈であり、開始法はキックをスローに置き換えて開始する。

< 組合せ及び日程 > 11人制会場主任 細川純一 松本京子

1 組合せ

2 参加チーム



- A HC名古屋ATF・A
  - B ガンバ花クラ・御座姐
  - C 神楽坂フェニクス・シニア・秋桜柏・BABA'S
  - D HC名古屋ATF(B)・中部ドリームズ・MMCM・NEWフェイス
  - E LBCアルパトロス・葵クラブ・豊陵会
  - F 台北女子手球隊
  - G 横浜平沼マスターズ・HCみやびマスターズ
- 3 日程 開会式 10:30より

- 11:00 ~ 12:20 ~
- 11:20 ~ 12:40 ~
- 11:40 ~ 13:00 ~
- 12:00 ~

片付けは細川純一と松本京子の指示に従ってマスターズ専門委員会メンバー以外のチームでお願いします。