

令和4年度（2022）第42回全国クラブハンドボール選手権大会「西地区大会」【女子組み合わせ】

★チーム数「12→9」減のため、競技方法等（特に決勝トーナメント）変更あり！

令和4年7月2日（土）～3日（日）

【予選リーグ】

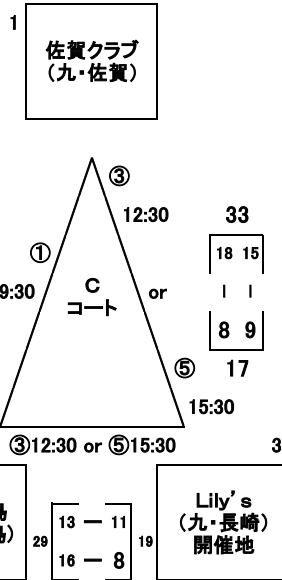
〔期 日〕 令和4年7月2日（土）競技1日目

〔会 場〕 佐世保市東部スポーツ広場体育館「メインアリーナ」（Aコート:奥側・Bコート:玄関側）

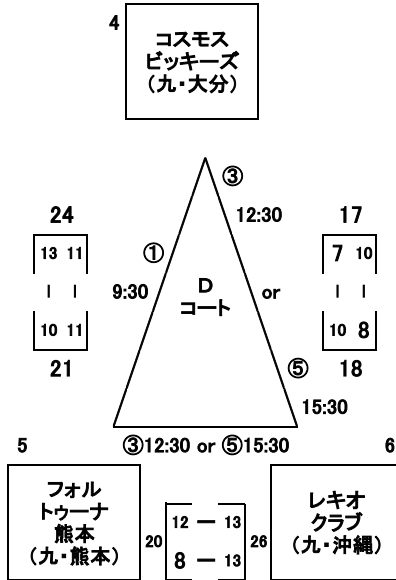
〔競技時間〕 25分-10分-25分 ※延長戦なし

〔留意事項〕 第1試合の勝敗により、次試合順・対戦チームを決定 Ex)「か」パート①勝→⑤、①敗→③

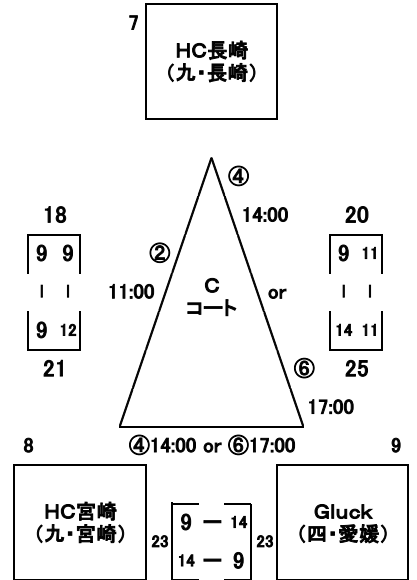
「か」パート



「き」パート



「く」パート



【決勝トーナメント】  
【順位決定戦】

〔期 日〕 令和4年7月3日（日）競技2日目

〔会 場〕 佐世保市東部スポーツ広場体育館「メインアリーナ」（Cコート:奥側・Dコート:玄関側）

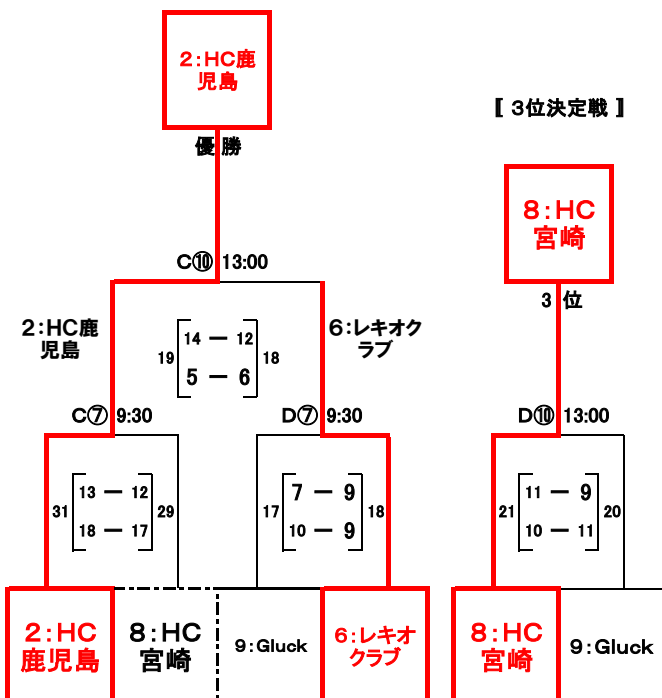
〔競技時間〕 25分-10分-25分

〔留意事項〕 ★決勝トーナメント: 決勝は正規(第1延長→第2延長→7mTC)、準決勝・3位決定戦は第1延長→7mTC

★5・6位決定戦: 延長戦なしで7mTC ★7～9位交流戦: 25分ハーフのリーグ戦(試合間10分)

●決勝トーナメント: 各パート2位間総得失点差1位が、同一位間1位と予選リーグ同組の場合、同一位間3位と入替

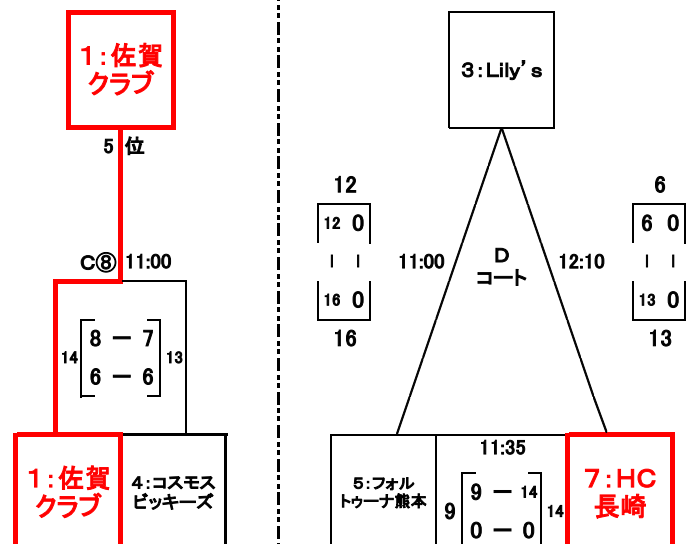
【決勝トーナメント】



【3位決定戦】

【5・6位決定戦】

【7～9位交流戦】



同リーグとなった場合は、3位と入れ替える